

ST 010 107 7370



- sporgenza 135 mm
- bocca fissa
- Getto circolare con aria
- altezza rubinetteria 72 mm
- altezza fino al rompigitto 40 mm
- diametro foro piletta 32 mm
- diametro foro rubinetteria 35 mm
- senza rosetta
- 2x tubo flessibile di mandata 1/2" x 1/2"
- portata max 7 l/min
- senza piombo
- Questo prodotto può aiutare un edificio a soddisfare i requisiti dei Green Building Rating Systems, ad es. LEED®, BREEAM®, DGNB

|  |                             |                    |
|--|-----------------------------|--------------------|
|  | Cromato                     | ST 010 107 7370-00 |
|  | Platinato spazzolato        | ST 010 107 7370-06 |
|  | Platinato                   | ST 010 107 7370-08 |
|  | Ottone (Oro 23k)            | ST 010 107 7370-09 |
|  | Ottone spazzolato (Oro 23k) | ST 010 107 7370-28 |
|  | Dark Platinum spazzolato    | ST 010 107 7370-99 |

**Componenti singoli di questo set**

Per questo set sono necessari i seguenti componenti

1x 20 700 370-00



2x 11 170 370-00





ST 010 107 7370



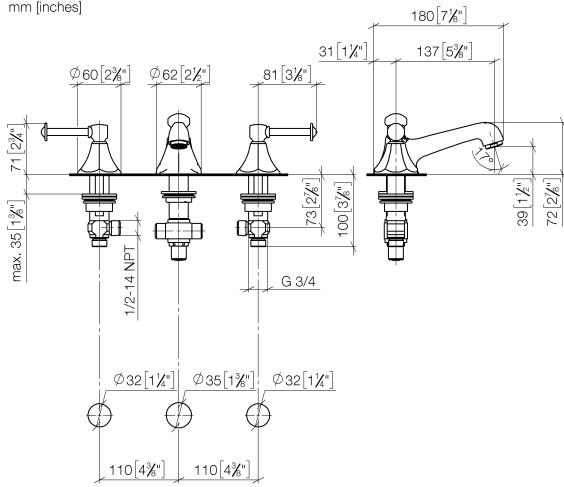
- sporgenza 135 mm
- bocca fissa
- Getto circolare con aria
- altezza rubinetteria 72 mm
- altezza fino al rompigitto 40 mm
- diametro foro piletta 32 mm
- diametro foro rubinetteria 35 mm
- senza rosetta
- 2x tubo flessibile di mandata 1/2" x 1/2"
- portata max 7 l/min
- senza piombo
- Questo prodotto può aiutare un edificio a soddisfare i requisiti dei Green Building Rating Systems, ad es. LEED®, BREEAM®, DGNB

Solamente per lavabo con troppopieno.

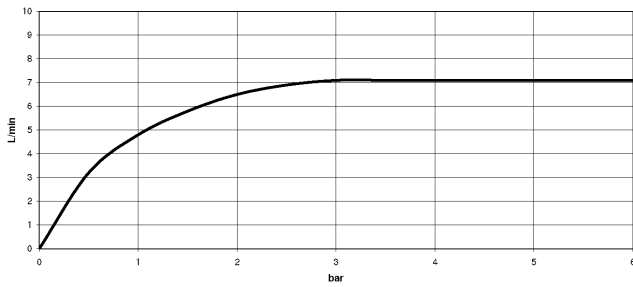
|  |                             |               |
|--|-----------------------------|---------------|
|  | Cromato                     | 20 700 370-00 |
|  | Platinato spazzolato        | 20 700 370-06 |
|  | Platinato                   | 20 700 370-08 |
|  | Ottone (Oro 23k)            | 20 700 370-09 |
|  | Ottone spazzolato (Oro 23k) | 20 700 370-28 |
|  | Dark Platinum spazzolato    | 20 700 370-99 |

ST 010 107 7370

mm [inches]



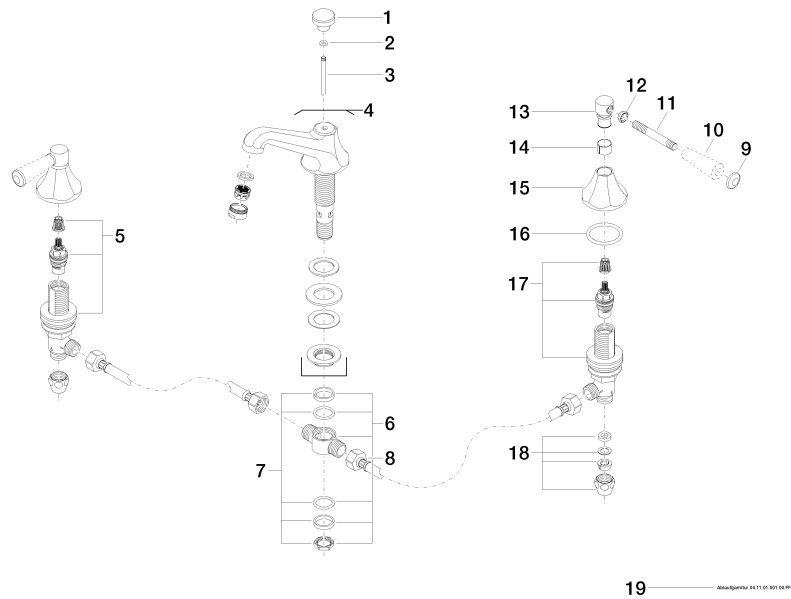
**Diagramma di portata**



**Certificati**

GDV\_0400288. LGA\_8027.

ST 010 107 7370



**Elenco delle parti di ricambio**

| N. | Codice articolo    | Denominazione                      | Quantità necessaria | Tempo di produzione |
|----|--------------------|------------------------------------|---------------------|---------------------|
| 1  | 09 20 36 030-00    | manopola                           | 1                   | 10                  |
| 2  | 90 14 10 062 00 90 | guarnizione                        | 1                   | 2                   |
| 3  | 09 31 09 004-00    | astina                             | 1                   | 10                  |
| 4  | 13 700 380-00      | bocca di erogazione                | 1                   | 10                  |
| 5  | 90 17 11 040 51 90 | parte laterale                     | 1                   | 2                   |
| 6  | 90 17 11 020 10 90 | distributore                       | 1                   | 2                   |
| 7  | 90 23 10 012 00 90 | corredo della guarnizione          | 1                   | 2                   |
| 8  | 04 30 04 096 00 90 | flessibile                         | 2                   | 2                   |
| 9  | 09 30 30 062-00    | vite                               | 2                   | 10                  |
| 10 | 11 170 370-00      | MADISON Impugnatura leva - Cromato | 2                   | 10                  |
| 11 | 09 28 22 013 90    | tubo                               | 2                   | 2                   |
| 12 | 09 20 37 001-00    | manopola                           | 2                   | 10                  |
| 13 | 09 20 82 000-00    | manopola                           | 2                   | 10                  |
| 14 | 90 18 40 041 00 90 | bussola                            | 2                   | 2                   |
| 15 | 09 27 37 014-00    | rosetta                            | 2                   | 10                  |
| 16 | 90 14 10 043 00 90 | guarnizione                        | 2                   | 2                   |
| 17 | 90 17 11 040 50 90 | parte laterale                     | 1                   | 2                   |
| 18 | 90 23 30 040 00-00 | giunto a vite                      | 2                   | 10                  |
| 19 | 90 11 01 001 00-00 | scarico                            | 1                   | 10                  |

ST 010 107 7370

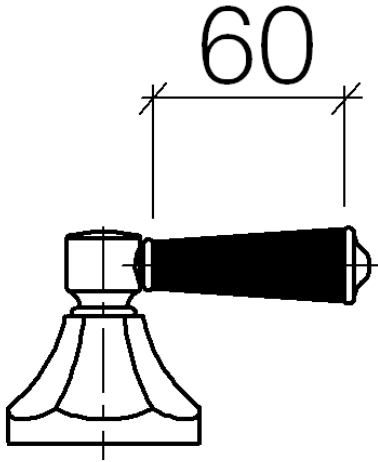
- per rubinetterie per lavabo

ATTENZIONE: le impugnatura leve devono essere ordinate separatamente dalle rubinetterie!



|  |                             |               |
|--|-----------------------------|---------------|
|  | Cromato                     | 11 170 370-00 |
|  | Oro (23,9k)                 | 11 170 370-01 |
|  | Platinato spazzolato        | 11 170 370-06 |
|  | Platinato                   | 11 170 370-08 |
|  | Ottone (Oro 23k)            | 11 170 370-09 |
|  | bianco                      | 11 170 370-12 |
|  | nero                        | 11 170 370-13 |
|  | Ottone spazzolato (Oro 23k) | 11 170 370-28 |
|  | Dark Platinum spazzolato    | 11 170 370-99 |









ST 010 107 7370

Parts for other  
finishes can be found  
here: Oro (23,9k)

